

**Fisica Generale L-B - Prof. M. Villa**  
 CdL in Ing. Meccanica (N-Z), Chimica e dell'Industria Alimentare

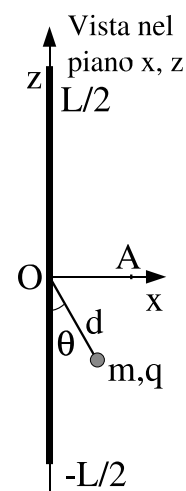
I Parziale – 25 Maggio 2005

## Compito A

**Esercizio 1:**

Una piastra metallica quadrata di lato  $L = 2\text{ m}$ , spessore trascurabile e carica elettrica  $Q = 38\ \mu\text{C}$  è posta nel piano  $x = 0$  con il centro nell'origine e lati paralleli agli assi cartesiani  $(y,z)$ . Dall'origine esce un filo non conduttore di lunghezza  $d = 5\text{ cm}$  al cui altro estremo è attaccata una massa  $m = 6\text{ g}$  dotata di carica incognita  $q$ . Determinare, nelle approssimazioni che si riterrà utile introdurre:

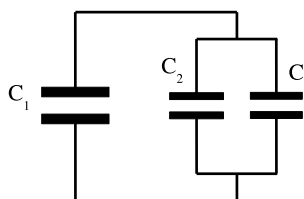
- a) la carica  $q$  sapendo che il sistema è in equilibrio e che l'angolo  $\theta$  tra il filo e la piastra vale  $\theta = \pi/4$ .
- b) la differenza di potenziale tra l'origine ed il punto A di coordinate  $\vec{r}_A = (d, 0, 0)$ .



2 Un condensatore isolato di capacità  $C_1 = 4\text{ nF}$  viene inizialmente caricato con una d.d.p.  $V = 50\text{ V}$ . Successivamente il condensatore viene collegato ad un parallelo di due condensatori di capacità  $C_2 = 2\text{ nF}$  e  $C_3 = 6\text{ nF}$ , inizialmente scarichi (vedi figura).

Calcolare:

- a) la variazione di energia immagazzinata nei condensatori;
- b) la carica elettrica su  $C_2$ .



3 Calcolare: a)  $\vec{\nabla} \cdot [r (\vec{r} \wedge \vec{A})]$ ; b) la densità volumetrica di carica  $\rho(\vec{r})$  che produce un campo elettrico  $\vec{E}(\vec{r}) = \vec{A} r^2$  con  $\vec{A}$  vettore costante e  $r = |\vec{r}|$ .

**Domande:**

- 4 Discutere le caratteristiche del campo elettrico e come lo si misura.
- 5 Discutere le caratteristiche della densità di energia del campo elettrostatico.

*Avvertenze: Non è consentito consultare libri, appunti, compagni né avere cellulari accesi. Risolvere almeno un esercizio e rispondere ad almeno una domanda. Risposte e soluzioni devono essere espresse in termini dei simboli e dei dati specificati nel testo. Occorre spiegare i passi principali che hanno condotto alla soluzione.  $g = 9.8\text{ m/s}^2$ ,  $\epsilon_0 = 8.85 \times 10^{-12}\text{ C}^2/(\text{N} \cdot \text{m}^2)$*

**Fisica Generale L-B - Prof. M. Villa**  
CdL in Ing. Meccanica (N-Z), Chimica e dell'Industria Alimentare

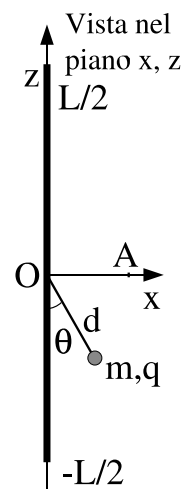
I Parziale – 25 Maggio 2005

## Compito B

### Esercizio 1:

Un filo conduttore di lunghezza  $L = 1\text{ m}$ , spessore trascurabile e carica elettrica  $Q = 30\ \mu\text{C}$  è posto lungo l'asse  $z$  di un sistema di riferimento con il centro nell'origine. Una massa  $m = 3\text{ g}$  dotata di carica  $q = 2\text{ nC}$  è collegata tramite un filo non conduttore di lunghezza  $d = 2\text{ cm}$  all'origine degli assi. Determinare, nelle approssimazioni che si riterrà utile introdurre:

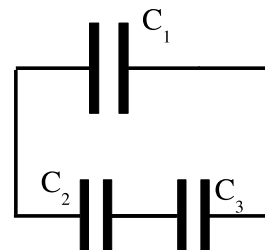
- a) l'angolo  $\theta$  tra i due fili, sapendo che il sistema è in equilibrio e che la massa si trova nel piano  $(y, z)$ .
- b) Il modulo del campo elettrico nel punto A di coordinate  $\vec{r}_A = (d, 0, 0)$ .



2 Un condensatore isolato di capacità  $C_1 = 6\ \mu\text{F}$  viene inizialmente caricato con una d.d.p.  $V = 20\text{ V}$ . Successivamente il condensatore viene collegato ad una serie di due condensatori di capacità  $C_2 = 4\ \mu\text{F}$  e  $C_3 = 3\ \mu\text{F}$ , inizialmente scarichi (vedi figura).

Calcolare:

- a) la variazione di energia immagazzinata nei condensatori;
- b) la carica elettrica su  $C_2$ .



3 Calcolare: a)  $\vec{\nabla} \cdot \frac{\vec{r}}{r^2}$ ; b) il campo elettrico  $\vec{E}(\vec{r})$  che produce un potenziale dato da  $V(\vec{r}) = (\vec{A} \cdot \vec{r})^2$  con  $\vec{A}$  vettore costante e  $r = |\vec{r}|$ .

### Domande:

- 4 Enunciare le principali caratteristiche della forza di Coulomb.
- 5 Discutere le proprietà del campo elettrostatico in presenza di conduttori metallici.

*Avvertenze: Non è consentito consultare libri, appunti, compagni né avere cellulari accesi. Risolvere almeno un esercizio e rispondere ad almeno una domanda. Risposte e soluzioni devono essere espresse in termini dei simboli e dei dati specificati nel testo. Occorre spiegare i passi principali che hanno condotto alla soluzione.  $g = 9.8\text{ m/s}^2$ ,  $\epsilon_0 = 8.85 \times 10^{-12}\text{ C}^2/(\text{N} \cdot \text{m}^2)$*

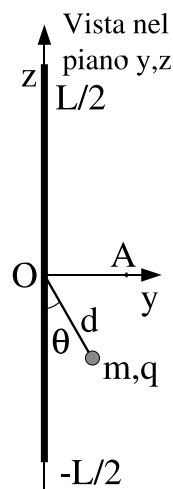
**Fisica Generale L-B - Prof. M. Villa**  
 CdL in Ing. Meccanica (N-Z), Chimica e dell'Industria Alimentare

I Parziale – 25 Maggio 2005

## Compito C

**Esercizio 1:**

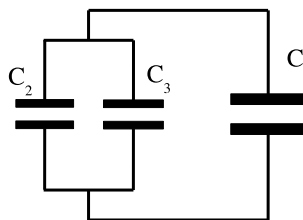
Una piastra metallica quadrata di lato  $L = 3\text{ m}$ , spessore trascurabile e carica elettrica  $Q = 50\ \mu\text{C}$  è posta verticalmente nel piano  $y = 0$  con il centro nell'origine e lati paralleli agli assi cartesiani  $(x,z)$ . Dall'origine esce un filo non conduttore di lunghezza  $d = 10\text{ cm}$  al cui altro estremo è attaccata una massa  $m$  incognita dotata di carica  $q = 1\ \mu\text{C}$ . Determinare, nelle approssimazioni che si riterrà utile introdurre:



- a) il valore della massa  $m$ , sapendo che il sistema è in equilibrio e che l'angolo  $\theta$  tra il filo e la piastra vale  $\theta = \pi/3$ .
- b) Il modulo del campo elettrico nel punto A di coordinate  $\vec{r}_A = (0, d, 0)$ .

2 Un condensatore isolato di capacità  $C_1 = 8\text{ nF}$  viene inizialmente caricato con una d.d.p.  $V = 70\text{ V}$ . Successivamente il condensatore viene collegato ad un parallelo di due condensatori di capacità  $C_2 = 3\text{ nF}$  e  $C_3 = 4\text{ nF}$ , inizialmente scarichi (vedi figura).

Calcolare:



- a) la variazione di energia immagazzinata nei condensatori;
- b) la carica elettrica su  $C_3$ .

3 Calcolare: a)  $\vec{\nabla} \wedge [\vec{A}(\vec{r} \cdot \vec{B})]$ ; b) il campo elettrico  $\vec{E}$  che produce un potenziale dato da  $V(\vec{r}) = V_0 e^{-\lambda r}$ , con  $\vec{A}$  e  $\vec{B}$  vettori costanti,  $V_0$  e  $\lambda$  costanti e  $r = |\vec{r}|$ .

**Domande:**

- Enunciare la legge di Gauss e discuterla.
- Quali grandezze caratterizzano la capacità di un sistema?

*Avvertenze: Non è consentito consultare libri, appunti, compagni né avere cellulari accesi. Risolvere almeno un esercizio e rispondere ad almeno una domanda. Risposte e soluzioni devono essere espresse in termini dei simboli e dei dati specificati nel testo. Occorre spiegare i passi principali che hanno condotto alla soluzione.  $g = 9.8\text{ m/s}^2$ ,  $\epsilon_0 = 8.85 \times 10^{-12}\text{ C}^2/(\text{N} \cdot \text{m}^2)$*

**Fisica Generale L-B - Prof. M. Villa**  
CdL in Ing. Meccanica (N-Z), Chimica e dell'Industria Alimentare

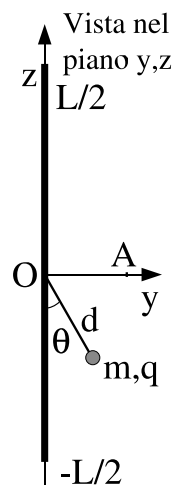
I Parziale – 25 Maggio 2005

## Compito D

### Esercizio 1:

Un filo conduttore di lunghezza  $L = 3\text{ m}$ , spessore trascurabile e carica elettrica  $Q = 80\ \mu\text{C}$  è posto verticalmente lungo l'asse  $z$  di un sistema di riferimento, con il centro del filo coincidente con l'origine. Una massa  $m = 4\text{ g}$  dotata di carica incognita  $q$  è collegata all'origine tramite un filo non conduttore di lunghezza  $d = 8\text{ cm}$ . Determinare, nelle approssimazioni che si riterrà utile introdurre:

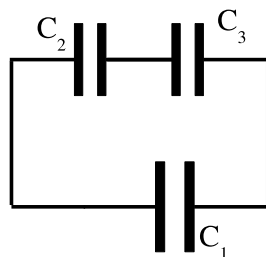
- a) la carica  $q$ , sapendo che il sistema è in equilibrio, che la massa si trova nel piano  $(y, z)$  e che l'angolo  $\theta$  tra i due fili vale  $\theta = \pi/4$ .
- b) La differenza di potenziale tra il punto A di coordinate  $\vec{r}_A = (0, d, 0)$  ed il punto B di coordinate  $\vec{r}_B = (0, d/2, 0)$ .



2 Un condensatore isolato di capacità  $C_1 = 2\text{ nF}$  viene inizialmente caricato con una d.d.p.  $V = 60\text{ V}$ . Successivamente il condensatore viene collegato ad una serie di due condensatori di capacità  $C_2 = 1\text{ nF}$  e  $C_3 = 3\text{ nF}$ , inizialmente scarichi (vedi figura).

Calcolare:

- a) la variazione di energia immagazzinata nei condensatori;
- b) la carica elettrica su  $C_3$ .



3 Calcolare: a)  $\vec{\nabla} \frac{1}{r^2}$ ; b) la densità volumetrica di carica  $\rho(\vec{r})$  che produce un campo elettrico  $\vec{E}(\vec{r}) = A\vec{r}e^{-\lambda r}$  con  $A, \lambda$  costanti e  $r = |\vec{r}|$ .

### Domande:

- 4 Enunciare le proprietà del campo elettrico nel vuoto.
- 5 Cosa significa la messa a terra di un circuito elettrico?

*Avvertenze: Non è consentito consultare libri, appunti, compagni né avere cellulari accesi. Risolvere almeno un esercizio e rispondere ad almeno una domanda. Risposte e soluzioni devono essere espresse in termini dei simboli e dei dati specificati nel testo. Occorre spiegare i passi principali che hanno condotto alla soluzione.  $g = 9.8\text{ m/s}^2$ ,  $\epsilon_0 = 8.85 \times 10^{-12}\text{ C}^2/(\text{N} \cdot \text{m}^2)$*

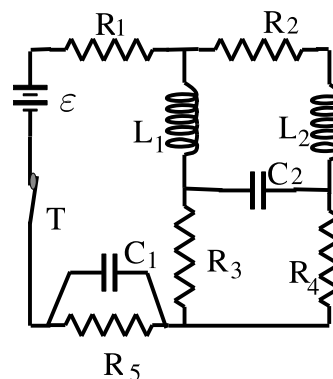
**Fisica Generale L-B - Prof. M. Villa**  
CdL in Ing. Meccanica (N-Z), Chimica e dell'Industria Alimentare

II Parziale – 20 Giugno 2005

## Compito A

### Esercizio 1:

Sia dato il circuito in figura, avente un generatore di ddp  $\varepsilon = 10\text{ V}$ , 5 resistenze uguali con  $R_i = 20\ \Omega$ , 2 condensatori uguali di capacità  $C_i = 5\ \mu\text{F}$  e due induttanze con  $L_i = 50\ \text{mH}$ . Nel circuito è presente un interruttore T che è inizialmente ( $t < 0$ ) chiuso. Determinare: 1) la corrente iniziale (per  $t < 0$ ) nella resistenza  $R_1$  del circuito; 2) l'energia totale immagazzinata nelle induttanze e nei condensatori (per  $t < 0$ ); 3) al tempo  $t = 0$  si apre il circuito tramite l'interruttore T; determinare l'energia totale dissipata nelle resistenze dopo l'apertura del circuito (per  $t \rightarrow +\infty$ ).



- 2 Una spira circolare, di raggio  $R = 30\text{ cm}$  e formata da un filo conduttore di sezione  $S = 4\text{ mm}^2$  e di resistività  $\rho = 6 \times 10^{-6}\ \Omega\text{m}$ , è disposta inizialmente nel piano  $(x, z)$  di un sistema di riferimento dove è presente un campo magnetico  $\vec{B}$  uniforme  $\vec{B} = B_o \hat{k}$ , con  $B_o = 0.7\text{ T}$ . Successivamente si ruota la spira attorno ad un suo diametro, con una velocità angolare costante  $\omega = 3\text{ Hz}$ , fino a metterla in un piano orizzontale. Determinare l'energia dissipata per effetto Joule durante questa rotazione. Determinare direzione e verso del campo magnetico indotto al centro della spira durante la rotazione. In quale momento il campo indotto è massimo? Si trascuri ogni effetto del campo gravitazionale.
- 3 Due spire circolari concentriche, di raggio  $R_1 = 5\text{ cm}$  e  $R_2 = 10\text{ cm}$ , giacciono nello stesso piano orizzontale. Nelle due spire circola, nello stesso verso di rotazione, una corrente  $I = 2\text{ A}$ . Determinare il campo magnetico  $B$  al centro delle spire.

### Domande:

- 4 Discutere le leggi di Kirchhoff.
- 5 Cos'è un campo magnetico?

*Avvertenze: Non è consentito consultare libri, appunti, compagni né avere cellulari accesi. Risolvere almeno un esercizio e rispondere ad almeno una domanda. Occorre spiegare i passi principali che hanno condotto alla soluzione.  $\varepsilon_0 = 8.85 \times 10^{-12}\ \text{C}^2/(\text{N} \cdot \text{m}^2)$ ,  $\mu_0 = 4\pi \times 10^{-7}\ \text{Ns}^2/\text{C}^2$*

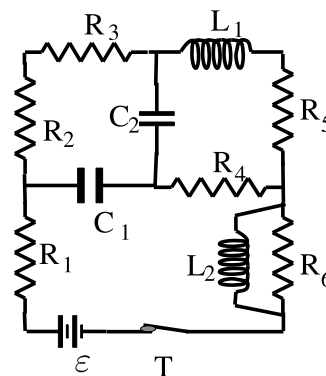
**Fisica Generale L-B - Prof. M. Villa**  
CdL in Ing. Meccanica (N-Z), Chimica e dell'Industria Alimentare

II Parziale – 20 Giugno 2005

## Compito B

### Esercizio 1:

Sia dato il circuito in figura, avente un generatore di ddp  $\varepsilon = 20\text{ V}$ , 6 resistenze uguali con  $R_i = 30\ \Omega$ , 2 condensatori uguali di capacità  $C_i = 15\ \mu\text{F}$  e due induttanze con  $L_i = 40\text{ mH}$ . Nel circuito è presente un interruttore T che è inizialmente ( $t < 0$ ) chiuso. Determinare: 1) la corrente iniziale (per  $t < 0$ ) nella resistenza  $R_1$  del circuito; 2) l'energia totale immagazzinata nelle induttanze e nei condensatori (per  $t < 0$ ); 3) al tempo  $t = 0$  si apre il circuito tramite l'interruttore T; determinare l'energia totale dissipata nelle resistenze dopo l'apertura del circuito (per  $t \rightarrow +\infty$ ).



- 2 Una spira quadrata, di lato  $l = 40\text{ cm}$  e formata da un filo conduttore di sezione  $S = 2\text{ mm}^2$  e di resistività  $\rho = 4 \times 10^{-7}\ \Omega\text{m}$ , è disposta inizialmente nel piano  $(x, y)$  di un sistema di riferimento, con i lati paralleli agli assi. In tale sistema di riferimento è presente un campo magnetico  $\vec{B}$  uniforme  $\vec{B} = B_o\hat{k}$ , con  $B_o = 0.4\text{ T}$ . Successivamente si ruota la spira, attorno ad un suo lato, con una velocità angolare costante  $\omega_1 = 2\text{ Hz}$ , fino a metterla in un piano verticale. Determinare l'energia dissipata per effetto Joule durante questa rotazione. Infine tramite una rotazione contraria effettuata a velocità angolare costante  $\omega_2 = 4\text{ Hz}$ , la spira viene riportata nel piano orizzontale. Determinare direzione e verso del campo magnetico indotto al centro della spira durante la seconda rotazione. In quale momento il campo indotto è massimo? Si trascuri ogni effetto del campo gravitazionale.
- 3 Dimostrare che se due campi magnetici  $\vec{B}_1$  e  $\vec{B}_2$  soddisfano separatamente le equazioni fondamentali della magnetostatica nel vuoto, allora anche il campo risultante dalla sovrapposizione dei due soddisferà le stesse equazioni.

### Domande:

- 4 Discutere la legge di Faraday-Neumann.
- 5 Quali sono le sorgenti di campo magnetico?

*Avvertenze: Non è consentito consultare libri, appunti, compagni né avere cellulari accesi. Risolvere almeno un esercizio e rispondere ad almeno una domanda. Occorre spiegare i passi principali che hanno condotto alla soluzione.  $\varepsilon_0 = 8.85 \times 10^{-12}\text{ C}^2/(\text{N} \cdot \text{m}^2)$ ,  $\mu_0 = 4\pi \times 10^{-7}\text{ N s}^2/\text{C}^2$*

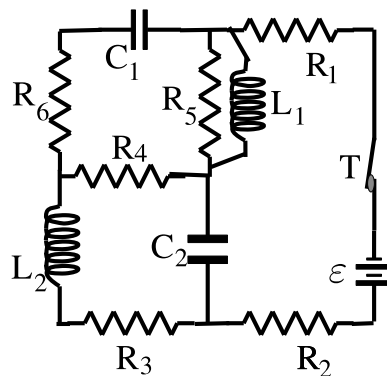
**Fisica Generale L-B - Prof. M. Villa**  
CdL in Ing. Meccanica (N-Z), Chimica e dell'Industria Alimentare

II Parziale – 20 Giugno 2005

## Compito C

### Esercizio 1:

Sia dato il circuito in figura, avente un generatore di ddp  $\varepsilon = 30 \text{ V}$ , 6 resistenze uguali con  $R_i = 15 \Omega$ , 2 condensatori uguali di capacità  $C_i = 50 \mu\text{F}$  e due induttanze con  $L_i = 20 \text{ mH}$ . Nel circuito è presente un interruttore T che è inizialmente ( $t < 0$ ) chiuso. Determinare: 1) la corrente iniziale (per  $t < 0$ ) nella resistenza  $R_1$  del circuito; 2) l'energia totale immagazzinata nelle induttanze e nei condensatori (per  $t < 0$ ); 3) al tempo  $t = 0$  si apre il circuito tramite l'interruttore T; determinare l'energia totale dissipata nelle resistenze dopo l'apertura del circuito (per  $t \rightarrow +\infty$ ).



- 2 Una spira quadrata, di lato  $l = 20 \text{ cm}$  e formata da un filo conduttore di sezione  $S = 8 \text{ mm}^2$  e di resistività  $\rho = 3 \times 10^{-6} \Omega\text{m}$ , è disposta inizialmente nel piano  $(y, z)$  di un sistema di riferimento, con i lati paralleli agli assi. Nello spazio è presente un campo magnetico  $\vec{B}$  uniforme  $\vec{B} = B_o \hat{k}$ , con  $B_o = 0.7 \text{ T}$ . Successivamente si ruota la spira, attorno ad un suo lato, con una velocità angolare costante  $\omega_1 = 8 \text{ Hz}$ , fino a metterla in un piano orizzontale. Determinare l'energia dissipata per effetto Joule durante questa rotazione. Infine tramite una rotazione contraria effettuata a velocità angolare costante  $\omega_2 = 16 \text{ Hz}$ , la spira viene riportata nel piano verticale. Determinare direzione e verso del campo magnetico indotto al centro della spira durante la seconda rotazione. In quale momento il campo magnetico indotto è massimo? Si trascuri ogni effetto del campo gravitazionale.
- 3 Due spire circolari concentriche, di raggio  $R_1 = 15 \text{ cm}$  e  $R_2 = 18 \text{ cm}$ , sono disposte nello stesso piano. Una corrente  $I = 4 \text{ A}$  circola in entrambe le spire, con versi di rotazione opposti tra loro. Determinare il campo magnetico  $B$  al centro delle spire.

### Domande:

- 4 Discutere le leggi della magnetostatica.
- 5 Da cosa dipende l'induttanza? Come la si misura?

*Avvertenze: Non è consentito consultare libri, appunti, compagni né avere cellulari accesi. Risolvere almeno un esercizio e rispondere ad almeno una domanda. Occorre spiegare i passi principali che hanno condotto alla soluzione.  $\varepsilon_0 = 8.85 \times 10^{-12} \text{ C}^2/(\text{N} \cdot \text{m}^2)$ ,  $\mu_0 = 4\pi \times 10^{-7} \text{ N s}^2/\text{C}^2$*

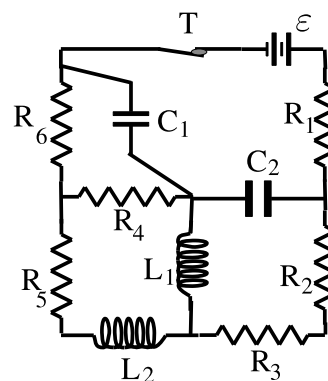
**Fisica Generale L-B - Prof. M. Villa**  
 CdL in Ing. Meccanica (N-Z), Chimica e dell'Industria Alimentare

II Parziale – 20 Giugno 2005

## Compito D

**Esercizio 1:**

Sia dato il circuito in figura, avente un generatore di ddp  $\varepsilon = 50 \text{ V}$ , 6 resistenze uguali con  $R_i = 500 \Omega$ , 2 condensatori uguali di capacità  $C_i = 20 \mu\text{F}$  e due induttanze con  $L_i = 10 \text{ mH}$ . Nel circuito è presente un interruttore T che è inizialmente ( $t < 0$ ) chiuso. Determinare: 1) la corrente iniziale (per  $t < 0$ ) nella resistenza  $R_1$  del circuito; 2) l'energia totale immagazzinata nelle induttanze e nei condensatori (per  $t < 0$ ); 3) al tempo  $t = 0$  si apre il circuito tramite l'interruttore T; determinare l'energia totale dissipata nelle resistenze dopo l'apertura del circuito (per  $t \rightarrow +\infty$ ).



- 2 Una spira circolare, di raggio  $R = 60 \text{ cm}$  e formata da un filo conduttore di sezione  $S = 5 \text{ mm}^2$  e di resistività  $\rho = 8 \times 10^{-7} \Omega\text{m}$ , è disposta inizialmente nel piano  $(x, y)$  di un sistema di riferimento dove è presente un campo magnetico  $\vec{B}$  uniforme  $\vec{B} = B_o \hat{k}$ , con  $B_o = 0.7 \text{ T}$ . Successivamente si ruota la spira, attorno ad un suo diametro, con una velocità angolare costante  $\omega = 6 \text{ Hz}$ , fino a metterla in un piano verticale. Determinare l'energia dissipata per effetto Joule durante questa rotazione. Infine tramite una rotazione contraria effettuata a velocità angolare costante  $\omega_2 = 12 \text{ Hz}$ , la spira viene riportata nel piano orizzontale. Determinare direzione e verso del campo magnetico indotto al centro della spira durante la seconda rotazione. In quale momento il campo indotto è massimo? Si trascuri ogni effetto del campo gravitazionale.
- 3 Due fili conduttori paralleli giacciono nel piano  $(x, y)$ . Il primo è diretto secondo l'asse  $x$  e passa per l'origine, l'altro passa nel punto  $A = 4\hat{j} \text{ m}$ . Sapendo che in entrambi i fili passa una corrente  $I = 2 \text{ A}$  diretta in entrambi i casi secondo il versore  $\hat{i}$ , determinare modulo, direzione e verso del campo magnetico che si ha nel punto  $P = (2\hat{i} + 8\hat{j}) \text{ m}$ .

**Domande:**

- 4 Discutere le proprietà generali del campo magnetico.
- 5 Da cosa dipende la resistenza elettrica? come la si misura?

*Avvertenze: Non è consentito consultare libri, appunti, compagni né avere cellulari accesi. Risolvere almeno un esercizio e rispondere ad almeno una domanda. Occorre spiegare i passi principali che hanno condotto alla soluzione.  $\varepsilon_0 = 8.85 \times 10^{-12} \text{ C}^2/(\text{N} \cdot \text{m}^2)$ ,  $\mu_0 = 4\pi \times 10^{-7} \text{ N s}^2/\text{C}^2$*



28 Giugno 2005

## Compito A

### Esercizi:

- 1 Due armature conduttrici a forma di disco di raggio  $R = 30 \text{ cm}$  sono disposte l'una parallela all'altra alla distanza reciproca  $d = 0,4 \text{ cm}$ . La differenza di potenziale tra le due armature varia nel tempo secondo la legge  $V(t) = V_o \sin(\omega t)$ , con  $V_o = 5 \text{ V}$  e  $\omega = 50 \text{ Hz}$ . Calcolare:
  - 1) L'espressione ed il valore massimo del campo elettrico, supposto uniforme, presente nella regione di spazio racchiusa dalle armature;
  - 2) Sfruttando la simmetria cilindrica del problema, si calcoli il modulo del campo magnetico indotto dalla variazione nel tempo del campo elettrico, in funzione della distanza radiale  $r$  dall'asse delle armature.
  
- 2 Un filo rettilineo AB, di lunghezza indefinita, è appoggiato su un tavolo orizzontale. Un secondo filo rettilineo CD, di massa  $m = 3 \text{ g}$  e lunghezza  $l = 150 \text{ cm}$ , molto più piccola di quella AB, è sovrapposto parallelamente al filo AB e i suoi estremi possono scorrere liberamente in direzione verticale lungo due guide metalliche, in modo tale che il filo può allontanarsi o avvicinarsi ad AB rimanendo sempre ad esso parallelo. La medesima corrente  $i = 30 \text{ A}$  passa con versi opposti nei due fili.
  - 1) Scrivere l'espressione della risultante delle forze magnetiche agenti sul filo CD al variare della distanza  $r$  tra i fili;
  - 2) calcolare l'espressione della distanza di equilibrio  $r_o$  del filo CD dal filo AB.
  
- 3 Un condensatore, di capacità  $C = 30 \mu\text{F}$ , precedentemente caricato tramite una ddp di  $\varepsilon = 5 \text{ V}$ , è collegato ad un condensatore uguale, inizialmente scarico. Calcolare la variazione di energia immagazzinata nel sistema.

### Domande:

- 4 Calcolare, usando la legge di Gauss, il campo elettrico prodotto nello spazio da un piano indefinito carico positivamente.
- 5 (Per Chimici e Alimentari) Illustrare la relazione esistente tra l'equazione di conservazione della carica elettrica e il concetto di corrente di spostamento.
- 5 (Per Meccanici) Descrivere il ciclo di Carnot.

*Avvertenze: Non è consentito consultare libri, appunti, compagni né avere cellulari accesi. Risolvere almeno un esercizio e rispondere ad almeno una domanda. Occorre spiegare i passi principali che hanno condotto alla soluzione.  $g = 9.8 \text{ m/s}^2$ ,  $\varepsilon_0 = 8.85 \times 10^{-12} \text{ C}^2/(\text{N} \cdot \text{m}^2)$ ,  $\mu_0 = 4\pi \times 10^{-7} \text{ N s}^2/\text{C}^2$*

28 Giugno 2005

## Compito B

### Esercizi:

- 1 Due armature conduttrici a forma di disco di raggio  $R = 60 \text{ cm}$  sono disposte l'una parallela all'altra alla distanza reciproca  $d_o = 0,8 \text{ cm}$ . Le due armature sono poste a contatto con un generatore di ddp pari a  $\varepsilon = 9 \text{ V}$ . A partire dall'istante  $t = 0$ , una delle armature si muove rispetto all'altra secondo la legge  $d(t) = d_o[4 + \sin(\omega t)]/4$  con  $\omega = 5 \text{ Hz}$ . Calcolare:
  - 1) L'andamento ed il valore massimo della carica elettrica sulle armature per  $t > 0$ ;
  - 2) La corrente di spostamento presente tra le due armature per  $t > 0$ ;
  
- 2 Un filo rettilineo AB, di lunghezza indefinita, è appoggiato su un tavolo orizzontale. Un secondo filo rettilineo CD, di massa  $m = 50 \text{ g}$  e lunghezza  $l = 30 \text{ cm}$ , molto più piccola di quella AB, è sovrapposto parallelamente al filo AB e i suoi estremi possono scorrere liberamente in direzione verticale lungo due guide isolanti, in modo tale che il filo può allontanarsi o avvicinarsi ad AB rimanendo sempre ad esso parallelo. I fili sono caricati elettricamente in maniera da avere una densità di carica lineare pari a  $\lambda = 3 \mu\text{C}/\text{m}$ , uguale sui due fili.
  - 1) Scrivere l'espressione della risultante delle forze elettriche agenti sul filo CD al variare della distanza  $r$  tra i fili;
  - 2) calcolare l'espressione della distanza di equilibrio  $r_o$  del filo CD dal filo AB.
  
- 3 Un circuito è costituito da un generatore ideale con  $\varepsilon = 10 \text{ V}$  collegato ad una resistenza  $R = 20 \Omega$ . Se, in parallelo a tale resistenza, si mette un'altra resistenza uguale, di quanto cambia la potenza dissipata?

### Domande:

- 4 Calcolare, usando la legge di Ampère, il campo magnetico prodotto da un solenoide percorso da corrente costante al suo interno e all'esterno.
- 5 (Per Chimici e Alimentari) Cosa si intende quando si dice che in natura non esistono monopoli magnetici ?
- 5 (Per Meccanici) Dimostrare che per un gas perfetto  $c_p > c_v$ .

*Avvertenze: Non è consentito consultare libri, appunti, compagni né avere cellulari accesi. Risolvere almeno un esercizio e rispondere ad almeno una domanda. Occorre spiegare i passi principali che hanno condotto alla soluzione.  $g = 9.8 \text{ m/s}^2$ ,  $\varepsilon_0 = 8.85 \times 10^{-12} \text{ C}^2/(\text{N} \cdot \text{m}^2)$ ,  $\mu_0 = 4\pi \times 10^{-7} \text{ N s}^2/\text{C}^2$*

28 Giugno 2005

## Compito C

### Esercizi:

- 1 Due armature conduttrici a forma di disco di raggio  $R = 70 \text{ cm}$  sono disposte l'una parallela all'altra alla distanza reciproca  $d = 0,2 \text{ cm}$ . Le due armature hanno una carica elettrica opposta e variabile nel tempo secondo la legge  $Q(t) = Q_o e^{-t/\tau}$ , con  $Q_o = \pm 5 \mu\text{C}$  e  $\tau = 4 \text{ s}$ . Calcolare:
  - 1) l'andamento del potenziale per  $t > 0$  ed il valore massimo di  $V$  quando  $t \geq 0$ ;
  - 2) la corrente di spostamento presente tra le due armature.
  
- 2 Un filo rettilineo CD, di lunghezza indefinita, è mantenuto sospeso ad una distanza di 1 m da un piano orizzontale. Un secondo filo rettilineo AB, di massa  $m = 3 \text{ g}$  e lunghezza  $l = 250 \text{ cm}$ , molto più piccola di quella CD, è collocato sotto al filo CD, parallelamente ad esso e i suoi estremi possono scorrere liberamente in direzione verticale lungo due guide metalliche, in modo tale che il filo può allontanarsi o avvicinarsi a CD rimanendo sempre ad esso parallelo. La medesima corrente  $i$  passa nello stesso verso nei due fili.
  - 1) Scrivere l'espressione della risultante delle forze magnetiche agenti sul filo AB al variare della distanza  $r$  tra i fili;
  - 2) calcolare il valore della corrente  $i$  per cui il filo AB resta sospeso nello spazio ad una distanza  $r_o = 2 \text{ cm}$  dal filo CD.
  
- 3 Una serie di due condensatori uguali, di capacità  $C = 30 \mu\text{F}$  inizialmente caricati tramite un generatore di ddp  $\varepsilon = 50 \text{ V}$ , è collegata al tempo  $t = 0$  ad una resistenza  $R = 10 \Omega$ . Calcolare l'energia totale dissipata nella resistenza per effetto Joule.

### Domande:

- 4 Calcolare, usando la legge di Gauss, il campo elettrico prodotto da una superficie sferica carica positivamente al suo interno e all'esterno.
- 5 (Per Chimici e Alimentari) Come differiscono le linee di campo di un campo elettrico generato da cariche da quelle di un campo elettrico indotto?
- 5 (Per Meccanici) Definire e commentare il concetto di temperatura termodinamica assoluta.

*Avvertenze: Non è consentito consultare libri, appunti, compagni né avere cellulari accesi. Risolvere almeno un esercizio e rispondere ad almeno una domanda. Occorre spiegare i passi principali che hanno condotto alla soluzione.  $g = 9.8 \text{ m/s}^2$ ,  $\varepsilon_0 = 8.85 \times 10^{-12} \text{ C}^2/(\text{N} \cdot \text{m}^2)$ ,  $\mu_0 = 4\pi \times 10^{-7} \text{ N s}^2/\text{C}^2$*

28 Giugno 2005

## Compito D

### Esercizi:

- 1 Due armature conduttrici a forma di disco di raggio  $R = 40 \text{ cm}$  e di massa  $M_1 = M_2 = 1 \text{ kg}$  sono disposte verticalmente l'una parallela all'altra alla distanza reciproca  $d_o = 0,5 \text{ cm}$ . Le due armature sono poste a contatto con un generatore di ddp pari a  $\varepsilon = 30 \text{ V}$  per un breve istante di tempo e poi vengono isolate dal generatore. A partire dall'istante  $t = 0$ , una delle armature si allontana dall'altra secondo la legge  $d(t) = d_o(2 - e^{-t/\tau})$  con  $\tau = 2 \text{ s}$ . Calcolare:
  - 1) la forza  $\vec{F}(t)$  necessaria a muovere l'armatura ed il lavoro fatto dalla forza elettrostatica tra l'istante iniziale  $t = 0$  e la condizione  $t \rightarrow +\infty$ ;
  - 2) la variazione di energia immagazzinata nel campo elettrico tra  $t = 0$  e  $t \rightarrow +\infty$ .
  
- 2 Un filo rettilineo CD, di lunghezza indefinita, è mantenuto sospeso ad una distanza di 2 m da un piano orizzontale. Un secondo filo rettilineo AB, di massa  $m = 8 \text{ g}$  e lunghezza  $l = 15 \text{ cm}$ , molto più piccola di quella CD, è collocato sotto al filo CD, parallelamente ad esso e i suoi estremi possono scorrere liberamente in direzione verticale lungo due guide isolanti, in modo tale che il filo può allontanarsi o avvicinarsi a CD rimanendo sempre ad esso parallelo. I due fili sono caricati elettricamente ed hanno una densità lineare di carica  $\lambda_1$  e  $\lambda_2$  opposta in segno, ma uguale in modulo ( $\lambda_2 = -\lambda_1$ ).
  - 1) Scrivere l'espressione della risultante delle forze elettriche agenti sul filo AB al variare della distanza  $r$  tra i fili;
  - 2) calcolare il valore di  $|\lambda_1|$  per cui il filo AB resta sospeso nello spazio ad una distanza  $r_o = 6 \text{ cm}$  dal filo CD.
  
- 3 Per costruire un circuito si hanno a disposizione un generatore di ddp pari a  $\varepsilon = 6 \text{ V}$  e tre resistenze uguali da  $5 \Omega$ . Disegnare lo schema del circuito caratterizzato da avere il generatore ed almeno una resistenza e che abbia la potenza dissipata massima.

### Domande:

- 4 Calcolare, usando la legge di Ampère, il campo magnetico prodotto nello spazio da un filo rettilineo indefinito percorso da corrente costante.
- 5 (Per Chimici e Alimentari) Calcolare, usando la legge di Gauss, il campo elettrico prodotto da un filo uniformemente carico nella regione esterna al filo.
- 5 (Per Meccanici) Spiegare la legge di accrescimento dell'entropia.

*Avvertenze: Non è consentito consultare libri, appunti, compagni né avere cellulari accesi. Risolvere almeno un esercizio e rispondere ad almeno una domanda. Occorre spiegare i passi principali che hanno condotto alla soluzione.  $g = 9.8 \text{ m/s}^2$ ,  $\varepsilon_0 = 8.85 \times 10^{-12} \text{ C}^2/(\text{N} \cdot \text{m}^2)$ ,  $\mu_0 = 4\pi \times 10^{-7} \text{ N s}^2/\text{C}^2$*

## Soluzioni compiti ABCD - 28 Giugno 2005

### Compito A:

1-1  $E = V/d, E(t) = V_o/d \sin(\omega t)$

1-1 Usando la legge di Ampère-Maxwell su una circonferenza di raggio  $r$  posta in maniera simmetrica tra le armature:  $\oint \vec{B} \cdot d\vec{l} = \mu_o \varepsilon_o \frac{d\Phi_E}{dt}$  da cui si trova:  $2\pi r B = \mu_o \varepsilon_o \pi r^2 V_o / d \omega \cos(\omega t)$  e quindi  $B = \frac{\mu_o \varepsilon_o}{2d} r V_o \omega \cos(\omega t)$

2-1  $\vec{F}_m = \frac{\mu_o i^2 l}{2\pi r} \hat{k}$

2-2  $r_o = \frac{\mu_o i^2 l}{2\pi m g} = 9,18 \text{ mm}$

3  $Q_o = CV = 0,15 \text{ mC}, U_i = Q_o^2 / (2C) = 357 \text{ mJ}, U_f = Q_o^2 / (2 \cdot 2C) = 188 \text{ mJ}, \Delta U = -188 \text{ mJ}$

### Compito B:

1-1  $Q = CV = \varepsilon_o \pi R^2 / (d_o [4 + \sin(\omega t)] / 4) V$

1-1  $i_s = \varepsilon_o \int \frac{\partial \vec{E}}{\partial t} \cdot d\vec{S} = \varepsilon_o \pi R^2 \frac{4V\omega \cos(\omega t)}{d_o [4 + \sin(\omega t)]^2}$

2-1  $\vec{F}_e = \frac{\lambda^2 l}{2\pi \varepsilon_o r} \hat{k}$

2-2  $r_o = \frac{\lambda^2 l}{2\pi \varepsilon_o m g} = 9,91 \text{ cm}$

3  $P_1 = V^2 / R = 5 \text{ W}, R_{eq} = R/2, P_2 = V^2 / R_{eq} = 10 \text{ W}, \Delta P = P_2 - P_1 = 5 \text{ W}$

### Compito C:

1-1  $V = Q/C = \frac{Q_o e^{-t/\tau} d}{\varepsilon_o \pi R^2}, V_{max} = \frac{Q_o d}{\varepsilon_o \pi R^2} = 734 \text{ V}$

1-1  $i_s = \varepsilon_o \int \frac{\partial \vec{E}}{\partial t} \cdot d\vec{S} = -\frac{Q_o}{\tau} e^{-t/\tau}$

2-1  $\vec{F}_m = -\frac{\mu_o i^2 l}{2\pi r} \hat{k}$

2-2  $i = \sqrt{\frac{2\pi r_o m g}{\mu_o l}} = 34,3 \text{ A}$

3  $C_{eq} = C/2, E_{diss} = U_{iniz} = 1/2 C_{eq} \varepsilon^2 = 18,8 \text{ mJ}$

### Compito D:

1-1  $S = \pi R^2, Q = V \varepsilon_o \pi R^2 / d_o = 26,7 \text{ nC}, \vec{F}(t) = (M_1 d_o e^{-t/\tau} / \tau^2 + \frac{Q^2}{2\varepsilon_o S}) \hat{i}, L = -\frac{Q^2 d_o}{2\varepsilon_o S} = -0,400 \mu J$

1-1  $\Delta U = u_E \cdot \Delta V_{ol} = 1/2 \varepsilon_o \left( \frac{Q}{\varepsilon_o S} \right)^2 S d = 0,400 \mu J$

2-1  $\vec{F}_e = -\frac{\lambda_1^2 l}{2\pi \varepsilon_o r} \hat{k}$

2-2  $|\lambda_1| = \sqrt{\frac{2\pi \varepsilon_o r_o m g}{l}} = 5,39 \mu C$

3 tre resistenze in parallelo:  $P = \varepsilon^2 \frac{3}{R} = 21,6 \text{ W}$

15 Luglio 2005

## Compito A

### Esercizi:

- 1 Un solenoide cilindrico  $S_1$  di lunghezza indefinita, costituito da  $n$  spire circolari per unità di lunghezza percorse da una corrente  $i$ , contiene al suo interno un secondo solenoide  $S_2$ , coassiale al solenoide  $S_1$ . Il solenoide  $S_2$  è costituito da un filo di lunghezza complessiva  $l$  avvolto in  $N$  spire quadrate e che complessivamente formano un percorso chiuso. Calcolare le espressioni:
  - 1) del flusso complessivo del campo magnetico attraverso il solenoide  $S_2$ ;
  - 2) della circuitazione del campo elettrico indotto lungo il filo che costituisce il solenoide  $S_2$ , nel caso in cui il solenoide  $S_1$  sia percorso da una corrente variabile  $i(t) = i_o \cos \omega t$ .
- 2 Ai vertici di un triangolo equilatero di lato  $L = 5 \text{ cm}$  sono disposte le cariche  $Q_1 = 3 \mu\text{C}$ ,  $Q_2 = 4 \mu\text{C}$  e  $Q_3 = -5 \mu\text{C}$ . Determinare:
  - 1) La forza che agisce sulla carica  $Q_2$ ;
  - 2) La differenza di potenziale tra il centro del triangolo e l'infinito.
- 3 Per costruire un circuito si hanno a disposizione un generatore di ddp pari a  $\varepsilon = 6 \text{ V}$  e tre condensatori uguali da  $12 \text{ nF}$ . Disegnare lo schema del circuito caratterizzato dall'aver il generatore ed almeno un condensatore e che abbia l'energia immagazzinata nei condensatori massima. Per tale circuito, calcolare l'energia immagazzinata e la carica.

### Domande:

- 4 Discutere le proprietà generali dei campi solenoidali.
- 5 (Per Chimici e Alimentari) Discutere la legge di conservazione della carica elettrica.
- 5 (Per Meccanici) Discutere brevemente il primo principio della termodinamica.

*Avvertenze: Non è consentito consultare libri, appunti, compagni né avere cellulari accesi. Risolvere almeno un esercizio e rispondere ad almeno una domanda. Occorre spiegare i passi principali che hanno condotto alla soluzione.  $g = 9.8 \text{ m/s}^2$ ,  $\varepsilon_0 = 8.85 \times 10^{-12} \text{ C}^2/(\text{N} \cdot \text{m}^2)$ ,  $\mu_0 = 4\pi \times 10^{-7} \text{ N s}^2/\text{C}^2$*

**Fisica Generale L-B - Prof. M. Villa**  
CdL in Ing. Meccanica (N-Z), Chimica e dell'Industria Alimentare

15 Luglio 2005

## Compito B

### Esercizi:

- 1 Un solenoide  $S_1$  a sezione circolare (di raggio  $R$ ) di lunghezza indefinita, costituito da  $n$  spire circolari per unità di lunghezza, è percorso da una corrente  $i$ . Una spira quadrata di lato  $L$  ( $L > 2R$ ), è disposta in maniera tale che l'asse del solenoide è perpendicolare al piano della spira e passa per il suo centro. Calcolare le espressioni:
  - 1) del flusso complessivo del campo magnetico attraverso la spira quadrata;
  - 2) della circuitazione del campo elettrico indotto lungo la spira quadrata sapendo che la corrente che attraversa il solenoide  $S_1$  ha un andamento temporale dato da  $i(t) = i_o(2 + \sin \omega t)$ .
- 2 Ai vertici di un triangolo equilatero di lato  $L = 10 \text{ cm}$  sono disposte le cariche  $Q_1 = 4 \mu\text{C}$ ,  $Q_2 = -3 \mu\text{C}$  e  $Q_3 = -2 \mu\text{C}$ . Determinare:
  - 1) Il campo elettrico nel centro del triangolo;
  - 2) L'energia elettrostatica del sistema.
- 3 Un circuito è costituito da un generatore ideale con  $\varepsilon = 10 \text{ V}$  i cui poli sono collegati tra loro da un filo lungo  $l = 4 \text{ m}$ , di sezione  $S = 4 \text{ mm}^2$  e di resistività  $\rho = 2 \times 10^{-4} \Omega\text{m}$ . Se si divide il filo in due parti uguali ed entrambi i fili così ottenuti sono usati simultaneamente per collegare i poli, di quanto cambia la corrente e la potenza dissipata nel circuito?

### Domande:

- 4 Discutere la legge di Ampere-Maxwell.
- 5 (Per Chimici e Alimentari) Discutere brevemente le leggi di Ohm.
- 5 (Per Meccanici) Discutere brevemente il secondo principio della termodinamica.

*Avvertenze: Non è consentito consultare libri, appunti, compagni né avere cellulari accesi. Risolvere almeno un esercizio e rispondere ad almeno una domanda. Occorre spiegare i passi principali che hanno condotto alla soluzione.  $g = 9.8 \text{ m/s}^2$ ,  $\varepsilon_0 = 8.85 \times 10^{-12} \text{ C}^2/(\text{N} \cdot \text{m}^2)$ ,  $\mu_0 = 4\pi \times 10^{-7} \text{ N s}^2/\text{C}^2$*

15 Luglio 2005

## Compito C

### Esercizi:

- 1 Un solenoide a sezione quadrata  $S_1$  di lunghezza indefinita, costituito da  $n$  spire quadrate per unità di lunghezza percorse da una corrente  $i$ , contiene al suo interno un secondo solenoide cilindrico  $S_2$ , coassiale al solenoide  $S_1$ . Il solenoide cilindrico  $S_2$  è costituito da un filo di lunghezza complessiva  $l$  avvolto in  $N$  spire circolari che formano un percorso chiuso. Calcolare le espressioni:
  - 1) del flusso complessivo del campo magnetico attraverso il solenoide  $S_2$ ;
  - 2) della circuitazione del campo elettrico indotto lungo il filo che costituisce il solenoide  $S_2$ , nel caso in cui il solenoide  $S_1$  sia percorso da una corrente variabile  $i(t) = i_o \sin \omega t$ .
- 2 Ai vertici di un triangolo equilatero di lato  $L = 8 \text{ cm}$  sono disposte le cariche  $Q_1 = -2 \mu\text{C}$ ,  $Q_2 = -2 \mu\text{C}$  e  $Q_3 = 4 \mu\text{C}$ . Determinare:
  - 1) La forza che agisce sulla carica  $Q_1$ ;
  - 2) La circuitazione del campo elettrico su un percorso circolare di raggio  $R = 20 \text{ cm}$  complanare e concentrico con il triangolo equilatero.
- 3 Un parallelo di due condensatori uguali, di capacità  $C = 80 \mu\text{F}$  inizialmente caricati tramite un generatore di ddp  $\varepsilon = 10 \text{ V}$ , è collegato al tempo  $t = 0$  a due resistenze uguali ( $R = 10 \Omega$ ) disposte in serie. Calcolare l'energia totale dissipata per effetto Joule in ognuna delle resistenze ed il tempo caratteristico di scarica dei condensatori.

### Domande:

- 4 Discutere la legge di Lenz fornendo almeno un esempio.
- 5 (Per Chimici e Alimentari) Cos'è la capacità di un sistema e da cosa dipende?
- 5 (Per Meccanici) Che cos'è l'equazione di stato? Fornire un esempio.

*Avvertenze: Non è consentito consultare libri, appunti, compagni né avere cellulari accesi. Risolvere almeno un esercizio e rispondere ad almeno una domanda. Occorre spiegare i passi principali che hanno condotto alla soluzione.  $g = 9.8 \text{ m/s}^2$ ,  $\varepsilon_0 = 8.85 \times 10^{-12} \text{ C}^2/(\text{N} \cdot \text{m}^2)$ ,  $\mu_0 = 4\pi \times 10^{-7} \text{ N s}^2/\text{C}^2$*



15 Luglio 2005

## Compito D

### Esercizi:

- 1 Un solenoide  $S_1$  a sezione quadrata (di lato  $L$ ) di lunghezza indefinita, costituito da  $n$  spire quadrate per unità di lunghezza, è percorso da una corrente  $i$ . Una spira circolare di raggio  $R$  ( $R > L$ ), è disposta in maniera tale che l'asse del solenoide è perpendicolare al piano della spira e passa per il suo centro. Calcolare le espressioni:
  - 1) del flusso complessivo del campo magnetico attraverso la spira circolare;
  - 2) della circuitazione del campo elettrico indotto lungo la spira circolare sapendo che la corrente che attraversa il solenoide  $S_1$  ha un andamento temporale dato da  $i(t) = i_o(1 + \cos \omega t)$ .
- 2 Ai vertici  $ABC$  di un triangolo equilatero di lato  $L = 6 \text{ cm}$  sono disposte inizialmente le cariche  $Q_A = -4 \mu C$ ,  $Q_B = 4 \mu C$  e  $Q_C = 0 C$ . Ad un certo punto, una carica  $Q'_C = 2 \mu C$  è presa dall'infinito e portata sul vertice  $C$ . Determinare:
  - 1) Il campo elettrico nel centro del triangolo;
  - 2) Il lavoro fatto per collocare la carica  $Q'_C$  (presa dall'infinito) nel vertice  $C$  sapendo che le cariche  $Q_A$  e  $Q_B$  si trovavano già in posizione.
- 3 Per costruire un circuito si hanno a disposizione un generatore di ddp pari a  $\varepsilon = 6 V$  e tre resistenze uguali da  $5 \Omega$ . Disegnare lo schema del circuito caratterizzato da avere il generatore ed almeno una resistenza e che abbia la potenza dissipata minima. Determinare, in tale circuito, il valore della corrente elettrica.

### Domande:

- 4 Discutere la legge di Gauss.
- 5 (Per Chimici e Alimentari) Discutere le caratteristiche del campo magnetico.
- 5 (Per Meccanici) Discutere il principio della termodinamica che è alla base della termometria.

*Avvertenze: Non è consentito consultare libri, appunti, compagni né avere cellulari accesi. Risolvere almeno un esercizio e rispondere ad almeno una domanda. Occorre spiegare i passi principali che hanno condotto alla soluzione.  $g = 9.8 \text{ m/s}^2$ ,  $\varepsilon_0 = 8.85 \times 10^{-12} \text{ C}^2/(\text{N} \cdot \text{m}^2)$ ,  $\mu_0 = 4\pi \times 10^{-7} \text{ N s}^2/\text{C}^2$*

# Soluzioni compiti ABCD - 15 Luglio 2005 - da controllare

## Compito A:

1-1  $\Phi_B = B \cdot S_{tot} = \mu_o n i \cdot \left(\frac{l}{4N}\right)^2 N$

1-2  $\varepsilon = -\frac{d\Phi_B}{dt} = \mu_o \frac{nl^2\omega i_o}{16N} \sin \omega t$

2-1  $F = 1.68 \text{ kN}$

2-2  $\Delta V_{tot} = \Delta V_1 + \Delta V_2 + \Delta V_3 = 8.32 \text{ kV}$

3 Si ha l'energia immagazzinata massima con 3 condensatori in parallelo:  $E = 648 \text{ nJ}$ ,  $Q = 216 \text{ nC}$ ,  $C_{eq} = 36 \text{ nF}$ .

## Compito B:

1-1  $S_1$  è interno alla spira quadrata;  $\Phi_B = B \cdot S = \mu_o n i \cdot \pi R^2$

1-2  $\varepsilon = -\frac{d\Phi_B}{dt} = -\mu_o n \pi R^2 \omega i_o \cos \omega t$

2-1

2-2

3  $R_1 = \rho \frac{l}{S} = 200 \Omega$ ,  $R_2 = R_1/4 = 50 \Omega$ ,  $I_1 = \varepsilon/R_1 = 0,05 \text{ A}$ ,  $I_2 = \varepsilon/R_2 = 0,2 \text{ A}$ ,  
 $P_1 = \varepsilon^2/R_1 = 0,5 \text{ W}$ ,  $P_2 = \varepsilon^2/R_2 = 2 \text{ W}$ ;  $\Delta I = 0,15 \text{ A}$ ,  $\Delta P = 1,5 \text{ W}$ .

## Compito C:

1-1 Il raggio del solenoide circolare  $S_2$  vale  $R = l/(2\pi N)$ ;  $\Phi_B = B \cdot S_{tot} = \mu_o n i \cdot N\pi R^2$

1-2  $\varepsilon = -\frac{d\Phi_B}{dt} = -\mu_o n N \pi R^2 \omega i_o \cos \omega t$

2-1  $F = 9,74 \text{ N}$

2-2  $C(E) = 0$

3  $U_C = \frac{C\varepsilon^2}{2}$ ,  $E_{diss}(R_1) = E_{diss}(R_2) = U_C/2 = 4 \text{ mJ}$ ,  $\tau = RC = 0,064 \text{ s}$

## Compito D:

1-1  $\Phi_B = B \cdot S = \mu_o n i \cdot L^2$

1-2  $\varepsilon = -\frac{d\Phi_B}{dt} = \mu_o n L^2 \omega i_o \sin \omega t$

2-1

2-2  $L = 0$

3 La potenza dissipata (W) è minima nel caso si usino tre resistenze in serie:  $R_{eq} = 15 \Omega$ ,  $P = 2,4 \text{ W}$ ,  $i = 0,4 \text{ A}$

**Fisica Generale L-B - Prof. M. Villa**  
CdL in Ing. Meccanica (N-Z), Chimica e dell'Industria Alimentare

12 Settembre 2005

# Compito A

**Esercizi:**

- 1 Un anello di raggio  $R = 50 \text{ cm}$  e spessore trascurabile ha una densità lineare di carica uniforme pari a  $\lambda = 1 \mu\text{C}/\text{m}$ . Calcolare il lavoro necessario per trasportare una carica puntiforme  $q = 3 \mu\text{C}$  dall'infinito al centro della distribuzione stessa.
- 2 Due fili paralleli, disposti nel piano  $(x, y)$  ad una distanza  $2D$  l'uno dall'altro e con lunghezze uguali  $L \gg D$ , sono percorsi da correnti  $I$  di uguale valore ma dirette in senso opposto. Determinare il campo magnetico  $\vec{B}$  nel piano contenente i due fili ad una distanza  $R + D$  dalla loro mezzaria, sapendo che  $D = 20 \text{ cm}$ ,  $R = 10 \text{ cm}$  e  $I = 2 \text{ A}$ .
- 3 Per costruire un circuito si hanno a disposizione un generatore di ddp pari a  $\varepsilon = 4 \text{ V}$  e tre condensatori uguali da  $6 \text{ nF}$ . Disegnare lo schema del circuito caratterizzato dall'aver il generatore ed almeno un condensatore e che abbia l'energia immagazzinata nei condensatori minima. Per tale circuito, calcolare l'energia immagazzinata e la carica complessiva nei condensatori.

**Domande:**

- 4 Discutere le proprietà generali dei campi conservativi.
- 5 (Per Chimici e Alimentari) Discutere le caratteristiche della corrente di spostamento.
- 5 (Per Meccanici) Discutere brevemente il secondo principio della termodinamica.

*Avvertenze: Non è consentito consultare libri, appunti, compagni né avere cellulari accesi. Risolvere almeno un esercizio e rispondere ad almeno una domanda. Occorre spiegare i passi principali che hanno condotto alla soluzione.  $g = 9.8 \text{ m/s}^2$ ,  $\varepsilon_0 = 8.85 \times 10^{-12} \text{ C}^2/(\text{N} \cdot \text{m}^2)$ ,  $\mu_0 = 4\pi \times 10^{-7} \text{ N s}^2/\text{C}^2$*

**Fisica Generale L-B - Prof. M. Villa**  
CdL in Ing. Meccanica (N-Z), Chimica e dell'Industria Alimentare

12 Settembre 2005

## Compito B

**Esercizi:**

- 1 Un parallelepipedo metallico disposto con gli spigoli paralleli ad una terna di assi cartesiani e di lati  $L_x = L_y = 3$  cm,  $L_z = 20$  cm, si muove con velocità  $\vec{v} = 5\hat{j}$  m/s in un campo magnetico uniforme e costante pari a  $\vec{B} = 0,02\hat{k}$  T. Determinare la densità di carica elettrica  $\sigma$  indotta sulle superfici del parallelepipedo perpendicolari all'asse  $x$ .
- 2 Due spire circolari  $S_1$  e  $S_2$  di raggi rispettivamente  $R_1 = 20$  cm e  $R_2 = 25$  cm sono disposte nel piano  $(y, z)$  di un sistema di riferimento cartesiano, con il centro nell'origine. Sapendo che in entrambe le spire circola una corrente  $I$  in versi opposti e che il campo magnetico nell'origine è pari a  $\vec{B} = 2\hat{i}$   $\mu$ T, determinare il valore di  $I$  ed i versi di percorrenza.
- 3 Un filo metallico di rame (resistività  $\rho = 1.7 \times 10^{-6}$   $\Omega$ m), con una sezione circolare di area  $S = 1$  mm<sup>2</sup> e lunghezza  $l = 8$  m, è avvolto uniformemente attorno ad un rocchetto cilindrico di raggio  $r = 2.54$  cm ed altezza  $h = 5$  cm. Determinare il valore della resistenza e dell'induttanza risultante.

**Domande:**

- 4 Discutere la legge di Faraday-Neumann.
- 5 (Per Chimici e Alimentari) Discutere brevemente le leggi di Kirchhoff.
- 5 (Per Meccanici) Discutere brevemente il concetto di energia interna dei gas perfetti.

*Avvertenze: Non è consentito consultare libri, appunti, compagni né avere cellulari accesi. Risolvere almeno un esercizio e rispondere ad almeno una domanda. Occorre spiegare i passi principali che hanno condotto alla soluzione.  $g = 9.8$  m/s<sup>2</sup>,  $\epsilon_0 = 8.85 \times 10^{-12}$  C<sup>2</sup>/(N · m<sup>2</sup>),  $\mu_0 = 4\pi \times 10^{-7}$  N s<sup>2</sup>/C<sup>2</sup>*

12 Settembre 2005

## Compito C

### Esercizi:

- 1 Due cariche elettriche, di valore  $q = 5 \text{ nC}$  e  $Q$ , sono disposte nei punti  $\vec{r}_q = 0$  e  $\vec{r}_Q = D\hat{i}$ , con  $D = 40 \text{ cm}$ . Determinare il valore di  $Q$  sapendo che nel punto  $\vec{r}_P = -D/2\hat{i}$  non vi è campo elettrico.
- 2 Due fili paralleli, disposti nel piano  $(x, z)$  ad una distanza  $2D$  l'uno dall'altro e con lunghezze uguali  $L \gg D$ , sono percorsi da correnti  $I$  di uguale valore dirette nello stesso senso. Determinare il campo magnetico  $\vec{B}$  nel piano contenente i due fili ad una distanza  $R$  dalla loro mezzaria, sapendo che  $D = 30 \text{ cm}$ ,  $R = 10 \text{ cm}$  e  $I = 4 \text{ A}$ .
- 3 Un circuito elettrico semplice è costituito da una serie di due induttanze uguali, ognuna di valore  $L = 5 \text{ mH}$ , un parallelo di due resistenze uguali ( $R = 20 \Omega$  ognuna) ed un generatore di ddp  $\varepsilon = 12 \text{ V}$ . Calcolare la corrente che circola nel circuito in condizioni stazionarie e l'energia immagazzinata nelle induttanze.

### Domande:

- 4 Discutere la legge di Lenz fornendo almeno un esempio.
- 5 (Per Chimici e Alimentari) Cos'è la resistenza elettrica e da cosa dipende?
- 5 (Per Meccanici) Discutere brevemente il concetto di entropia.

*Avvertenze: Non è consentito consultare libri, appunti, compagni né avere cellulari accesi. Risolvere almeno un esercizio e rispondere ad almeno una domanda. Occorre spiegare i passi principali che hanno condotto alla soluzione.  $g = 9.8 \text{ m/s}^2$ ,  $\varepsilon_0 = 8.85 \times 10^{-12} \text{ C}^2/(\text{N} \cdot \text{m}^2)$ ,  $\mu_0 = 4\pi \times 10^{-7} \text{ N s}^2/\text{C}^2$*

**Fisica Generale L-B - Prof. M. Villa**  
CdL in Ing. Meccanica (N-Z), Chimica e dell'Industria Alimentare

12 Settembre 2005

## Compito D

**Esercizi:**

- 1 Due superfici piane indefinite disposte parallelamente ad una distanza  $d = 5$  cm, sono caricate con una densità superficiale uniforme di valore rispettivamente  $\sigma_1 = 4 \mu\text{C}/\text{m}^2$  e  $\sigma_2 = 2 \mu\text{C}/\text{m}^2$ . Calcolare modulo e verso della pressione elettrostatica (forza per unità di superficie) esercitata su ciascuna delle due superfici.
- 2 Due spire circolari  $S_1$  e  $S_2$  di raggi rispettivamente  $R_1 = 10$  cm e  $R_2 = 15$  cm sono disposte nel piano  $(x, y)$ , con il centro nell'origine di un sistema di riferimento cartesiano. Sapendo che in entrambe le spire circola una corrente  $I$  nello stesso verso e che il campo magnetico nell'origine è pari a  $\vec{B} = 8\hat{k} \mu \text{ T}$ , determinare il valore di  $I$  ed i versi di percorrenza.
- 3 Per costruire un circuito si hanno a disposizione una resistenza da  $50 \Omega$  e tre generatori di ddp uguali caratterizzati dall'averne una f.e.m. pari a  $\varepsilon = 6 \text{ V}$  ed una resistenza interna  $r = 1 \Omega$  ognuno. Disegnare lo schema del circuito caratterizzato da avere la resistenza ed almeno un generatore che abbia la potenza dissipata massima. Determinare, in tale circuito, il valore della corrente elettrica e della potenza dissipata.

**Domande:**

- 4 Discutere la legge di Ampere.
- 5 (Per Chimici e Alimentari) Discutere le caratteristiche del campo elettrico.
- 5 (Per Meccanici) Discutere i concetti di temperatura e di calore.

*Avvertenze: Non è consentito consultare libri, appunti, compagni né avere cellulari accesi. Risolvere almeno un esercizio e rispondere ad almeno una domanda. Occorre spiegare i passi principali che hanno condotto alla soluzione.  $g = 9.8 \text{ m/s}^2$ ,  $\varepsilon_0 = 8.85 \times 10^{-12} \text{ C}^2/(\text{N} \cdot \text{m}^2)$ ,  $\mu_0 = 4\pi \times 10^{-7} \text{ N s}^2/\text{C}^2$*

## Soluzioni compiti ABCD - 12 Settembre 2005

### Compito A:

1-1  $L = qV = \frac{q\lambda}{2\epsilon_0} = 0.169 \text{ J}$

2-1  $B = \frac{\mu_0 I}{2\pi R} - \frac{\mu_0 I}{2\pi(2D+R)} = 3.2 \mu\text{T}$ ; verso perpendicolare al piano dei fili.

3 Si ha l'energia immagazzinata minima con 3 condensatori in serie:  $E = 16 \text{ nJ}$ ,  $Q = 8 \text{ nC}$ ,  $C_{eq} = 2 \text{ nF}$ .

### Compito B:

1-1  $\sigma = \epsilon_0 v B = 0.885 \times 10^{-12} \text{ C/m}^2$

2-1  $I = \frac{2B}{\mu_0} \cdot \frac{R_1 \cdot R_2}{\pi(R_2 - R_1)} = 3,18 \text{ A}$ .

3  $R = \rho l / S = 13.6 \Omega$ ;  $N = l / (2\pi r) = 50.1$ ,  $L = \mu_0 N^2 \pi r^2 / h = 0.123 \text{ mH}$ .

### Compito C:

1-1  $Q = -9q = -45 \text{ nC}$ .

2-1  $B = \frac{\mu_0 I}{2\pi(D-R)} - \frac{\mu_0 I}{2\pi(D+R)} = \frac{\mu_0 I}{2\pi} \cdot \frac{2R}{D^2 - R^2} = 2 \mu\text{T}$ .

3  $R_{eq} = 10 \Omega$ ,  $L_{eq} = 10 \text{ mH}$ ;  $I = \epsilon / R_{eq} = 1.2 \text{ A}$ ,  $U_L = LI^2 / 2 = 7.2 \text{ mJ}$ .

### Compito D:

1-1  $p = \frac{\sigma_1 \sigma_2}{2\epsilon_0} = 0.452 \text{ N/m}^2$

2-1  $I = \frac{2B}{\mu_0} \cdot \frac{R_1 \cdot R_2}{R_2 + R_1} = 0,76 \text{ A}$ .

3 La potenza dissipata (W) è massima nel caso si usino i tre generatori in serie:  $R_{eq} = 53 \Omega$ ,  $\epsilon_{eq} = 18 \text{ V}$ ,  $P = \epsilon_{eq}^2 / R_{eq} = 6.11 \text{ W}$ ,  $I = \frac{\epsilon_{eq}}{R_{eq}} = 0,34 \text{ A}$ .

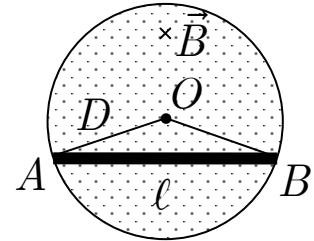
# FISICA GENERALE LB

INGEGNERIA per L'AMBIENTE ed IL TERRITORIO, ALIMENTARE, CHIMICA, MECCANICA [N-Z]  
e delle TELECOMUNICAZIONI

(Proff. M. Villa e A. Zoccoli)

16/12/2005

1) Un campo d'induzione magnetica  $\vec{B}$  riempie uniformemente una regione di spazio a forma di cilindro, con direzione parallela all'asse di simmetria, ed è nullo all'esterno. Una sbarra di lunghezza  $\ell$  e resistenza  $R$  giace su una sezione normale del cilindro, con gli estremi  $A$  e  $B$  entrambi distanti  $D$  dal centro  $O$  di tale sezione e collegati tra loro da due cavi elettrici di resistenza trascurabile (v. figura). Il modulo del campo magnetico varia nel tempo secondo la legge  $B = B_0 + \beta t$ . Calcolare l'espressione della differenza di potenziale indotta tra gli estremi della sbarra dalla variazione temporale di  $\vec{B}$ .

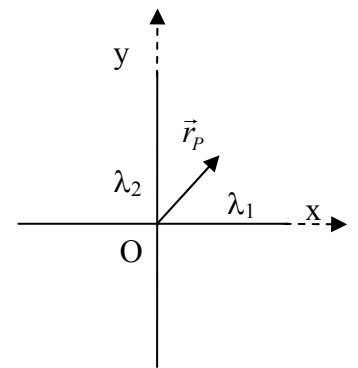


2) In una certa regione di spazio vuota sono presenti i due campi vettoriali  $\vec{B}_1 = K_1 y^2 \vec{i} + K_1 xy \vec{j}$  e  $\vec{B}_2 = K_1 y^2 \vec{i} + K_1 xy \vec{k}$ . Determinare:

a) il gradiente della grandezza  $\vec{B}_1 \cdot \vec{B}_2$ ,

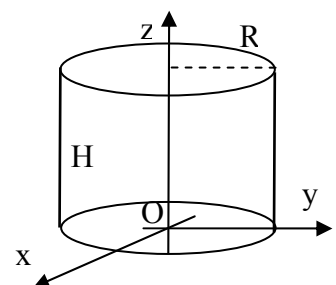
b) quale dei due campi è un campo induzione magnetica e la corrispondente densità di correnti di spostamento  $J_s$ .

3) Siano date due distribuzioni lineari indefinite di carica disposte perpendicolarmente l'una all'altra che si intersecano nell'origine di un sistema di assi cartesiani (vedi figura). La prima, di densità lineare uniforme  $\lambda_1$ , è formata da cariche positive, la seconda di densità lineare uniforme  $\lambda_2$ , è formata da cariche negative. Calcolare il campo elettrostatico totale  $\vec{E}$  (modulo, direzione e verso) presente nel punto P di coordinate  $\vec{r}_p = r_0 \vec{i} + r_0 \vec{j}$ .



4) Rispetto da un sistema di riferimento cartesiano il potenziale di un campo elettrostatico è dato dall'espressione  $V(x, y, z) = -K(x^2 + y^2)$ , dove  $K$  è una costante nota positiva. Determinare:

- le dimensioni della costante  $K$ ;
- l'espressione dell'energia immagazzinata in un cilindro di altezza  $H$  e raggio  $R$ , il cui asse coincide con l'asse  $z$  del sistema di riferimento scelto (vedi figura).





5) Discutere quali delle seguenti affermazioni è corretta, motivando la risposta data:

- I. il campo induzione magnetica non è mai conservativo
- II. il flusso del campo elettrico attraverso una qualsiasi superficie chiusa è nullo;
- III. se si raddoppia la differenza di potenziale tra le facce di un condensatore la sua capacità raddoppia;
- IV. il campo elettrico è sempre conservativo;
- V. è possibile generare una corrente elettrica in un circuito con una calamita.

6) Enunciare e discutere la legge di Ampere-Maxwell.



# Fisica Generale L-B

Prof. M. Villa e Prof. A. Zoccoli

CdL in Ing. per l'Ambiente e Territorio, dell'Industria Alimentare, Chimica, Meccanica (N-Z) e delle Telecomunicazioni

16 Gennaio 2006

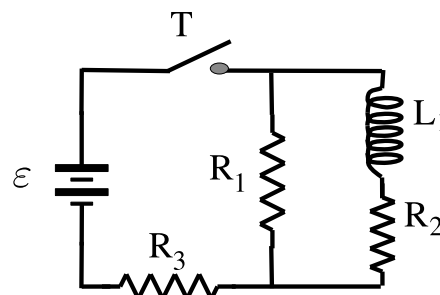
## Esercizi:

Esercizio 1:

Nel circuito illustrato in figura, si hanno  $\varepsilon = 10\text{ V}$ ,  $R_1 = 4\ \Omega$ ,  $R_2 = 8\ \Omega$ ,  $R_3 = 4\ \Omega$  e  $L_1 = 4\text{ H}$ .

Al tempo  $t = 0\text{ s}$  si chiude il circuito tramite il tasto  $T$ . Nei due casi (I) circuito appena chiuso ( $t \approx 0$ ) e (II) circuito chiuso da lungo tempo ( $t \rightarrow +\infty$ ), calcolare:

- 1) le correnti  $i_2$  e  $i_3$  che circolano in  $R_2$  e  $R_3$
- 2) la differenza di potenziale ai capi di  $L_1$
- 3) l'energia immagazzinata nell'induttanza.



2 In una regione di spazio è presente un campo elettrico dato da

$$\vec{E} = (2y^2 + 3z^2)\hat{i} + cxy\hat{j} + 6xz\hat{k}.$$

Determinare il valore di  $c$  per cui il campo è elettrostatico e la densità volumetrica di carica elettrica corrispondente.

3 Due condensatori di capacità data da  $C_A = 20\ \mu\text{F}$  e  $C_B = 15\ \mu\text{F}$  sono collegati rispettivamente a due ddp di tensione  $\varepsilon_A = 5\text{ V}$  e  $\varepsilon_B = 3\text{ V}$ . Successivamente al caricamento dei condensatori, questi vengono staccati dalle ddp e vengono collegati tra loro i terminali dei due condensatori. Considerando la configurazione in cui la carica dei condensatori è *minima*, calcolare la carica finale e la tensione ai capi dei condensatori.

## Domande:

4 Calcolare, usando la legge di Gauss, il campo elettrico prodotto nello spazio da un piano indefinito carico positivamente.

5 Discutere la legge di Faraday-Neumann.

6 Discutere la correttezza delle seguenti affermazioni, *motivando* la risposta data:

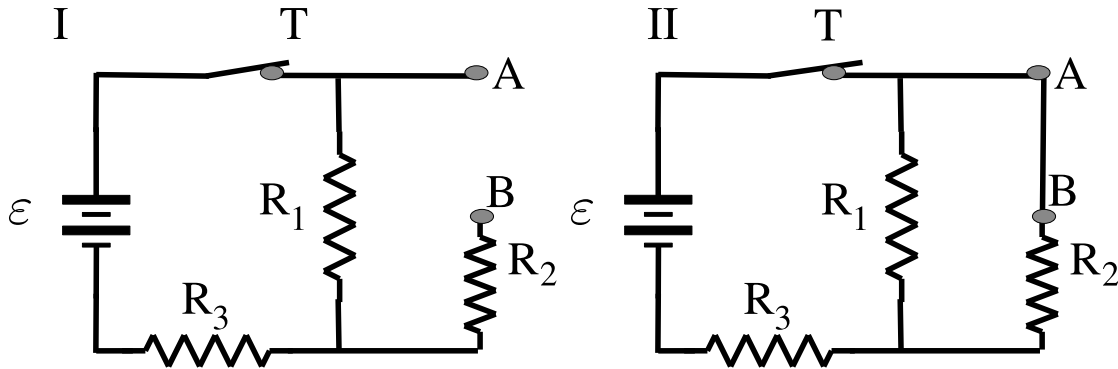
- a) una resistenza è in grado di immagazzinare energia.
- b) In condizioni non stazionarie la carica elettrica non si conserva.
- c) E' possibile generare un campo magnetico utilizzando un campo elettrico non conservativo.
- d) La forza elettrostatica è ovviamente più debole di quella gravitazionale perchè i pianeti sono soggetti alla seconda ma non alla prima.
- e) Il flusso del campo magnetico attraverso una qualsiasi superficie chiusa è nullo.

*Avvertenze: Non è consentito consultare libri, appunti, compagni né avere cellulari accesi. Risolvere almeno un esercizio e rispondere ad almeno una domanda. Occorre spiegare i passi principali che hanno condotto alla soluzione.  $g = 9.8\text{ m/s}^2$ ,  $\varepsilon_0 = 8.85 \times 10^{-12}\text{ C}^2/(\text{N} \cdot \text{m}^2)$ ,  $\mu_0 = 4\pi \times 10^{-7}\text{ N s}^2/\text{C}^2$*

## Soluzioni

### Esercizio 1:

La caratteristica dell'induttanza è che si oppone alle variazioni di corrente: nel regime di transitorio, in corrispondenza di  $t = 0$  (massima variazione di corrente), l'induttanza si comporta come un circuito aperto, per cui il circuito equivalente alla situazione I è quello a sinistra in figura; per  $t \rightarrow +\infty$  (situazione II) non vi sono più variazioni di corrente nel circuito e l'induttanza si comporta come un filo conduttore ideale (figura a destra)



Situazione (I):

- 1)  $i_2 = 0$ ; la resistenza vista dal generatore è la serie tra  $R_1$  e  $R_3$ , cioè una resistenza equivalente di  $R_{eq} = R_1 + R_3 = 8 \Omega$ ; da cui la corrente che circola in  $R_3$  ed in  $R_1$  vale  $i_3 = i_1 = \varepsilon/R_{eq} = 1,25 A$ ;
- 2) Poichè non vi è conduzione in  $R_2$ , i terminali di  $R_2$  sono allo stesso potenziale e la ddp ai capi dell'induttanza è uguale alla ddp ai capi di  $R_1$ :  $\Delta V_{AB} = R_1 i_1 = 5 V$ ;
- 3) Visto che non circola corrente nell'induttanza a  $t = 0$ , la sua energia sarà  $U_L = 0$ ;

Situazione (II):

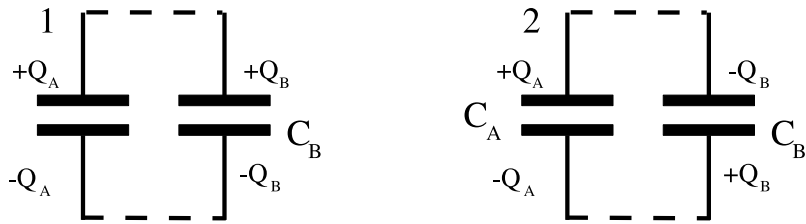
- 1) La resistenza vista dal generatore è la serie tra  $R_3$  ed il parallelo tra  $R_1$  e  $R_2$ :  $R_p = R_1 R_2 / (R_1 + R_2) = 8/3 \Omega$ ;  $R_{eq} = R_3 + R_p = 20/3 \Omega = 6,67 \Omega$ ; il generatore fornisce quindi una corrente data da  $i_3 = \varepsilon/R_{eq} = 1,5 A$  che passa interamente per  $R_3$  e si divide nei rami di  $R_1$  e  $R_2$ . Ai capi di  $R_3$  vi è una ddp data da  $\Delta V_3 = i_3 R_3 = 6 V$ . Ai capi di  $R_1$  e di  $R_2$  vi è quindi una ddp data da  $\Delta V_2 = \varepsilon - \Delta V_3 = 4 V$ . La corrente che fluisce in  $R_2$  è  $i_2 = \Delta V_2 / R_2 = 0,5 A$ .
- 2) In  $L_1$  vi è corrente costante (per  $t \rightarrow +\infty$ ); ai capi dell'induttanza quindi vi sarà una fem  $= -L di/dt = 0 V$ .
- 3) L'energia immagazzinata nell'induttanza è data da  $U_L = 1/2 L_1 i_2^2 = 0,5 J$ .

Esercizio 2:

Un campo elettrico è elettrostatico solo quando il suo rotore è nullo. Da  $\vec{\nabla} \wedge \vec{E} = \vec{0}$  si trova  $c = 4$ . Usando la legge di Gauss in forma differenziale si trova la densità volumetrica di carica:  $\rho = \varepsilon_0 \vec{\nabla} \cdot \vec{E} = 10 \varepsilon_0 x$

Esercizio 3:

Quando i due condensatori sono collegati alle rispettive ddp, le armature si caricano rispettivamente di  $Q_A = C_A \varepsilon_A = 100 \mu C$  e  $Q_B = C_B \varepsilon_B = 45 \mu C$ . Successivamente si staccano i condensatori dalle ddp e rimangono caricati con  $Q_A$  e  $Q_B$ . Abbiamo due possibili modi di collegare i terminali dei due condensatori tra di loro:



Le linee tratteggiate indicano i possibili collegamenti.

Nel caso 1 la carica complessiva si somma ( $Q_f = Q_A + Q_B$ ), mentre nel caso 2 vi è una parziale compensazione delle cariche e la carica finale distribuita sui condensatori è  $Q_f = Q_A - Q_B = 55 \mu C$ . Chiaramente nel problema la configurazione da considerare è la seconda. In questo caso, il sistema dei due condensatori in parallelo è equivalente ad un unico condensatore con capacità  $C = C_A + C_B = 35 \mu F$  avente carica  $Q_f$  sulle armature. La tensione ai capi dei condensatori è quindi:  $\Delta V = Q_f / C = 1.57 V$ .

# ESAME SCRITTO DI FISICA GENERALE L-B

(Prof. M. Villa)

21/3/2006

1) Una particella di massa  $m$  e carica  $q$  si muove in un campo magnetico costante e uniforme di modulo  $B$  (sia  $\vec{B} = B\hat{k}$ ) lungo una traiettoria circolare di raggio  $R$ . Calcolare il modulo della velocità della particella. Determinare modulo, direzione e verso di un campo elettrico aggiuntivo in grado di neutralizzare l'effetto del campo magnetico per una particella che si muove a velocità costante lungo l'asse  $x$  (sia  $\vec{v} = v_0\hat{i}$ ).

2) Un filo rettilineo indefinito è percorso dalla corrente elettrica costante  $i$ . Calcolare le espressioni delle seguenti quantità:

- il flusso del campo magnetico  $\vec{B}$  attraverso una superficie quadrata di lato  $l$  complanare con il filo e da esso tagliata in due rettangoli uguali;
- la circuitazione del campo magnetico  $\vec{B}$  lungo una circonferenza di raggio  $R$  con centro sul filo e appartenente ad un piano perpendicolare al filo;
- il flusso del campo magnetico  $\vec{B}$  attraverso la superficie di una sfera di raggio  $R$  avente centro sul filo.

3) Un generatore di tensione è caratterizzato da una ddp  $\varepsilon = 120 V$  e da una resistenza interna pari a  $R_i = 200 \Omega$ . Sapendo che tale generatore è collegato ad un sistema di due resistenze uguali, di valore incognito  $R$ , collegate tra loro in parallelo, determinare:

- il valore di  $R$  sapendo che la potenza dissipata sulle resistenze incognite è la massima possibile per questo sistema;
- la potenza totale dissipata dal sistema.

## Quesiti

1) Utilizzando la legge di Gauss, dedurre l'espressione del campo elettrico generato nello spazio da un conduttore sferico di raggio  $R$  sul quale sia distribuita una carica  $Q$ .

2) Discutere il concetto di corrente di spostamento.

**Per il CdL in Ing. Chimica e dell'Industria Alimentare:**

3) Discutere la legge di Faraday-Lenz.

4) Discutere le leggi di Ohm.

**Per il CdL in Ing. Meccanica**

3) Discutere l'equazione di stato dei gas perfetti.

4) Spiegare i concetti di Temperatura e di Calore.